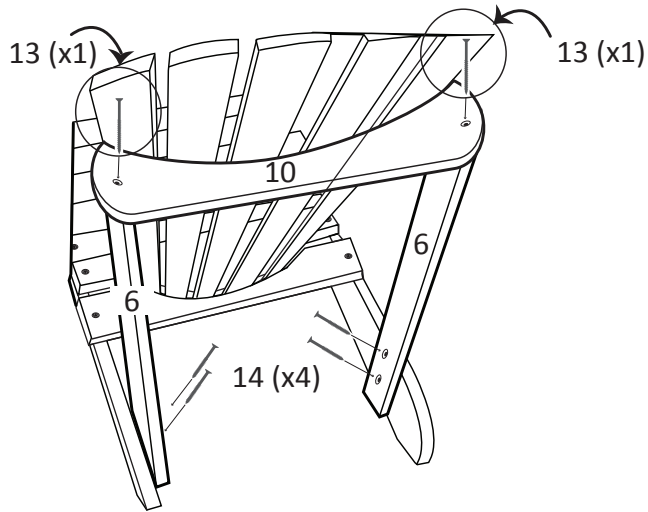
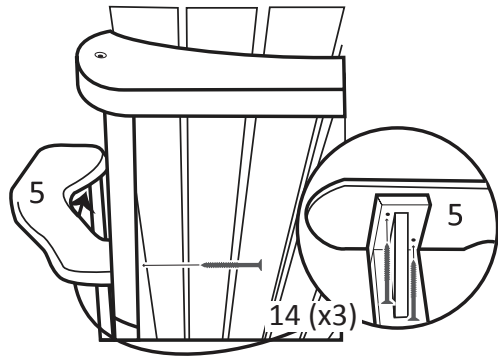


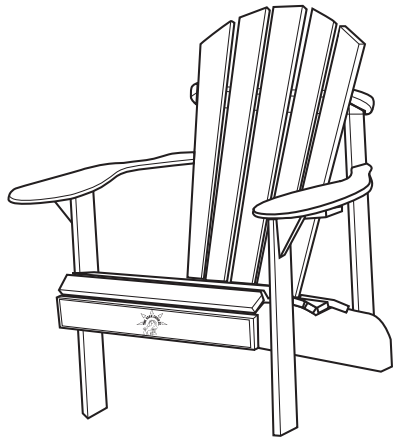
Step/Étape 12



Step/Étape 13



Finished!/Fini!

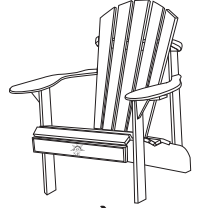


Video instructions on youtube: www.tiny.cc/bearchair
 Pour les instructions, recherchez youtube: www.tiny.cc/bearchair

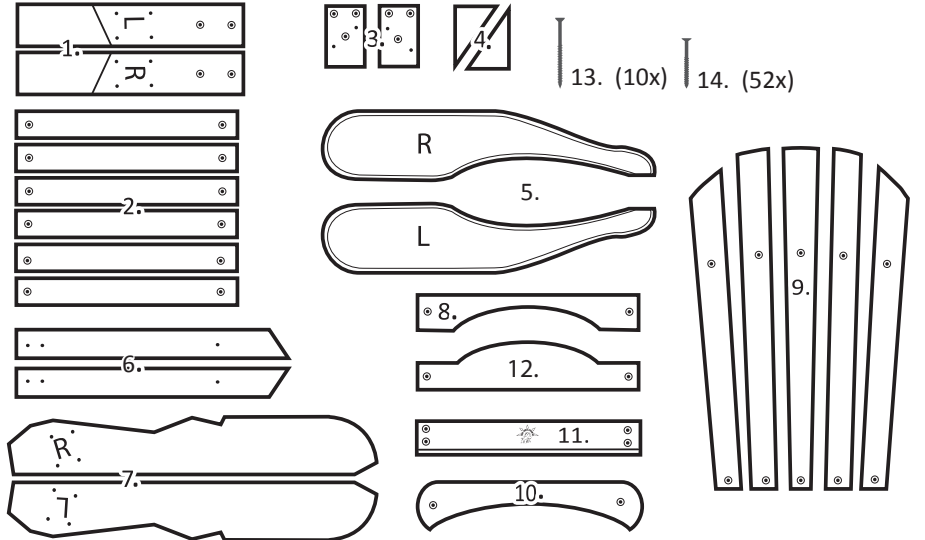


PHONE: (705) 386-0757
 FAX: (705) 386-0915
 Toll Free: 1-800-421-1406
 Box 509, South River Ontario POA 1X0

IMPORTANT: RETAIN FOR FUTURE REFERENCE, READ CAREFULLY
 IMPORTANT: CONSERVER POUR RÉFÉRENCE FUTURE, LIRE ATTENTIVEMENT



BC 180 PARTS LIST/LISTE DE PIÈCES
6 seat slat model / Modèle à 6 lattes de siège



#	Description	Qty/Qté
1.	Legs/Pieds	2
2.	Seat Slats/Lattes de siège	6
3.	Arm Support/Soutiens des bras	2
4.	Triangles/Triangles	2
5.	Arms/Bras	2
6.	Struts/Supports	2
7.	Sides/Côtés	2
8.	Bottom Back Support/Support inférieur du dossier	1
9.	Back Slats/Lattes du dossier	5
10.	Top Back Support/Support supérieur du dossier	1
11.	Front Slat/Latte de devant	1
12.	Comfort Slat/Latte de confort	1
13.	Plated Screws, Long/Vis, Longues - 51mm	10
14.	Plated Screws, Short/Vis, Courtes - 40mm	52

REMEMBER TO USE WOOD GLUE ON ALL JOINTS
NE PAS OUBLIER D'UTILISER LA COLLE SUR TOUT ASSEMBLAGE

info@thebearchair.com www.thebearchair.com

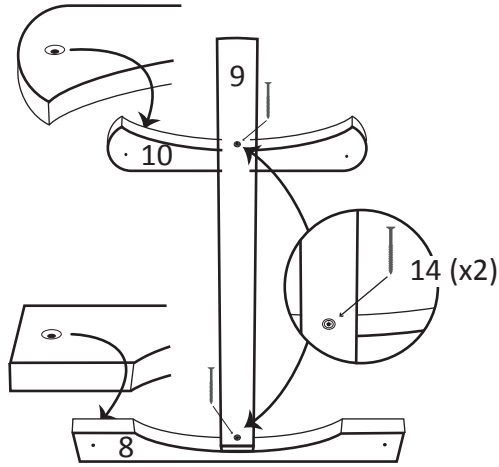
How are we doing? Customer Survey:
 On va bien? Remplissez notre sondage ici:

<https://bearchair.typeform.com/to/UirhQN>

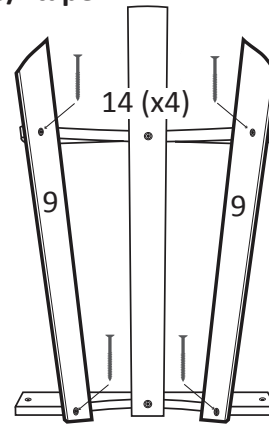
info@thebearchair.com

www.thebearchair.com

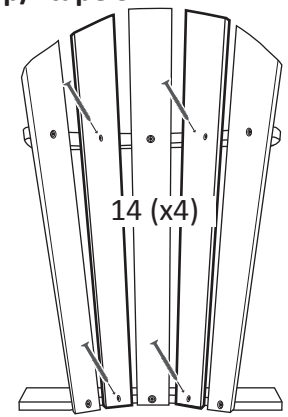
Step/Étape 1



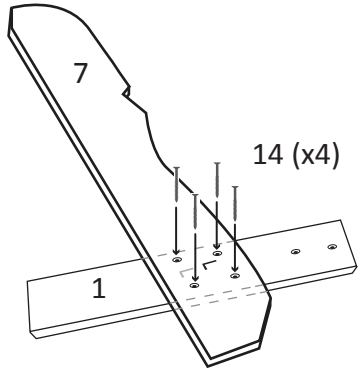
Step/Étape 2



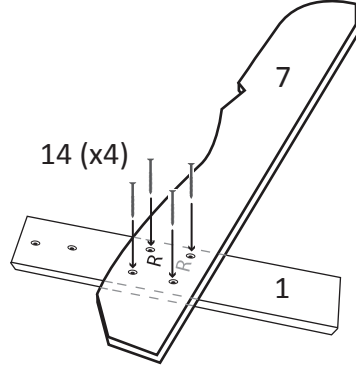
Step/Étape 3



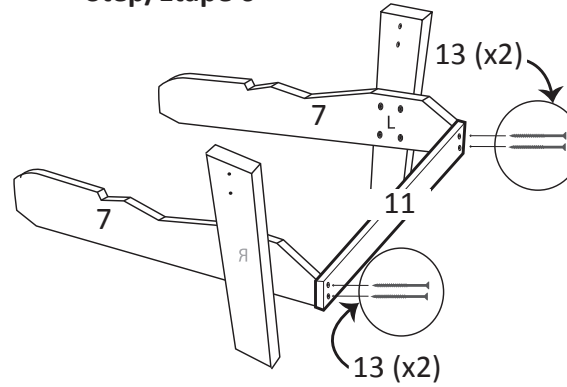
Step/Étape 4



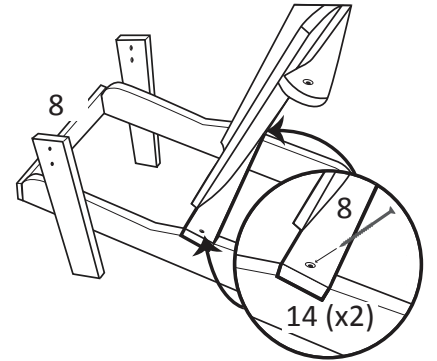
Step/Étape 5



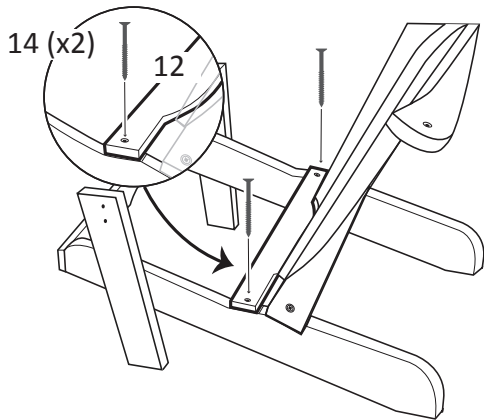
Step/Étape 6



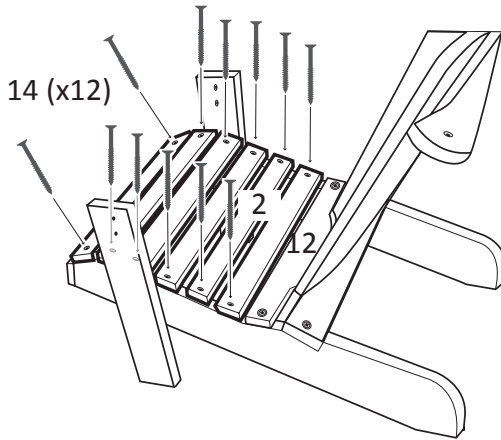
Step/Étape 7



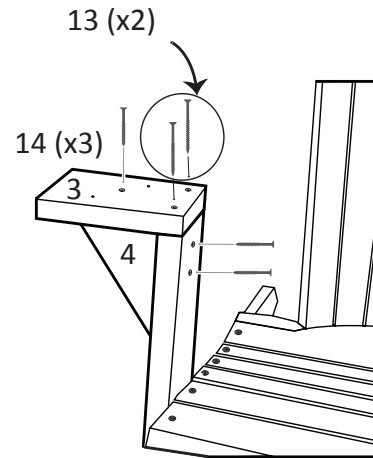
Step/Étape 8



Step/Étape 9



Step/Étape 10



Step/Étape 11

